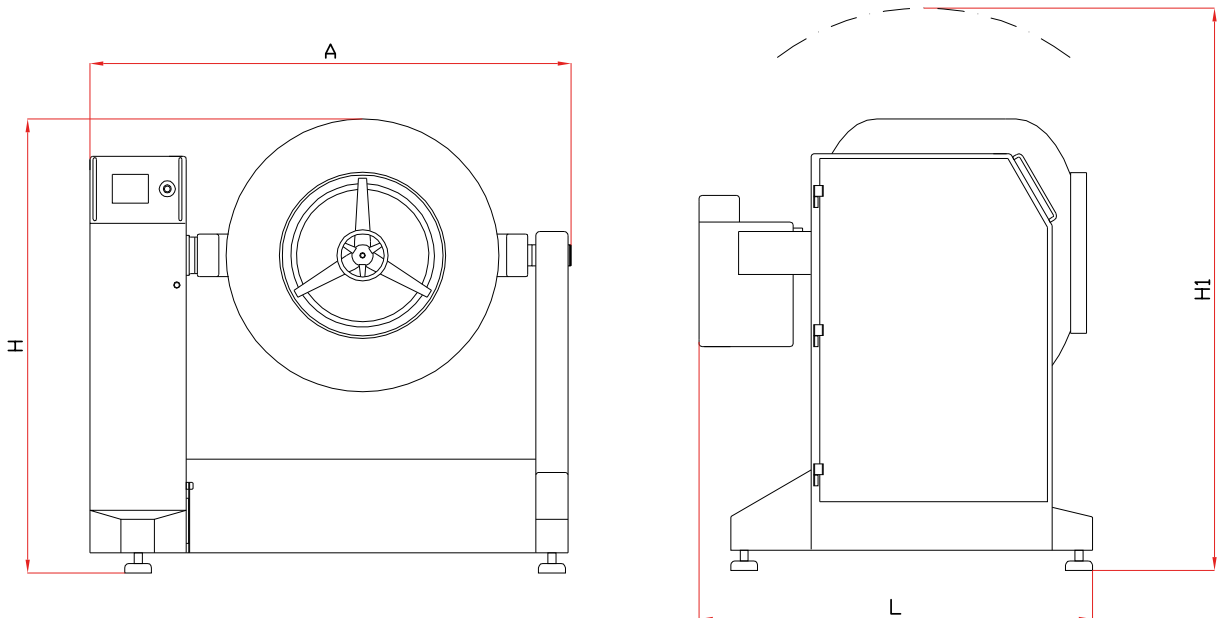


**MV**

# Masownica Próżniowa MV-300, MV-600

www.nadratowski.com

	MV-300	MV-600
Pojemność całkowita [L]	300	600
Maksymalny wsad [L]	160	380
Moc zainstalowana [kW]	2,3	4,0
Sterowanie	PLC / panel dotykowy	PLC / panel dotykowy
Pręđ.obrot.wałów [obr/min]	0 - 9	0 - 9
Masa netto [kg]	380	960
Pompa próżniowa	BUSCH 21m <sup>3</sup> /h	BUSCH 40m <sup>3</sup> /h
Opróżnianie w wózki	200 l	200 l
Opcja załadunku	Tak	Tak



	H [cm]	H1 [cm]	A [cm]	L [cm]
<b>MV-300</b>	160	180	155	110
<b>MV-600</b>	170	210	193	146

