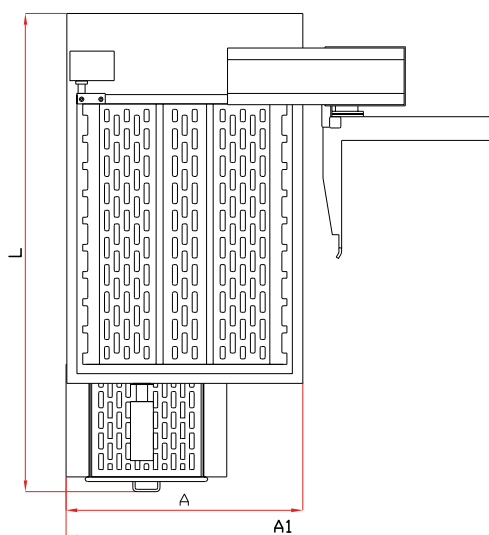
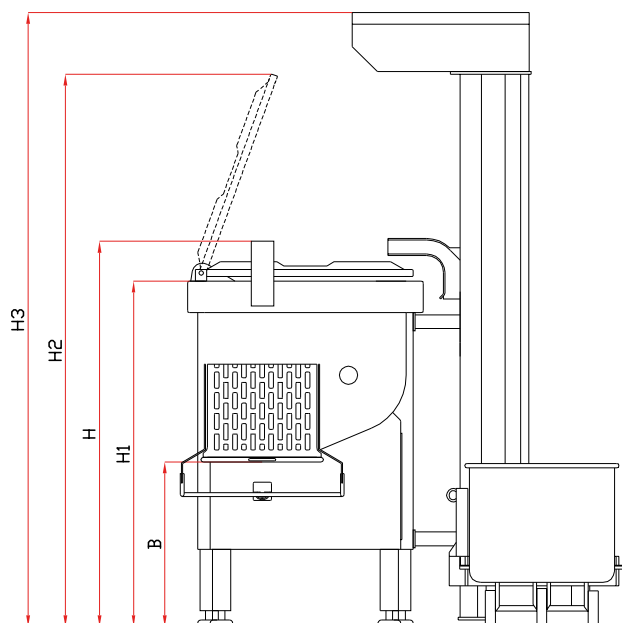


Mieszarka Łopatkowa MIX-650

Pojemność całkowita [L]	650
Maksymalny wsad [L]	520
Moc zainstalowana [kW]	8,0
Opcja załadunku	PZ-2/250
Moc podajnika [kW]	0,75
Sterowanie	panel ręczny
Pręd.obrot.wałów [obr/min]	18/36 II prędkości obrotowe, lewe/prawe
Masa mieszarki netto [kg]	980
Opróżnienie w wózki DIN 9797	200 l
Otwieranie/zamykanie pokryw	pneumatyczne



L [cm]	A [cm]	A1 [cm]	H [cm]	H1 [cm]	H2 [cm]	H3 [cm]	B [cm]
213	107	195	170	153	246	271	72±2