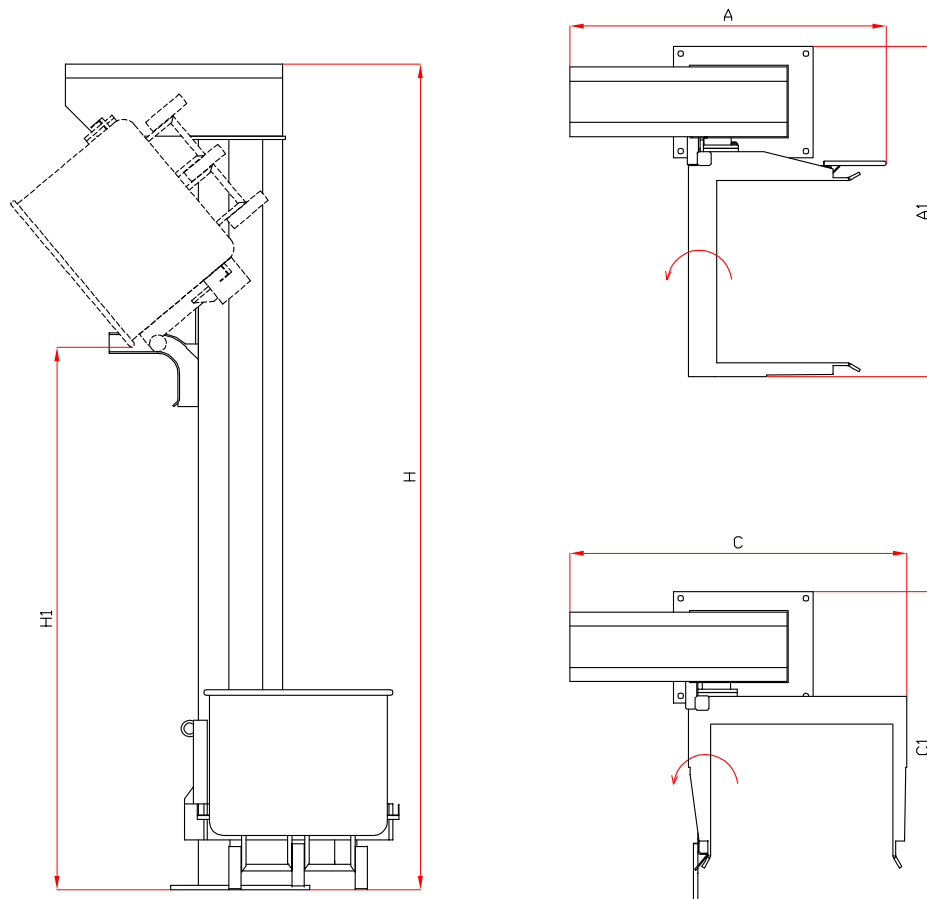


LA SERIE P ESPECIFICACIÓN

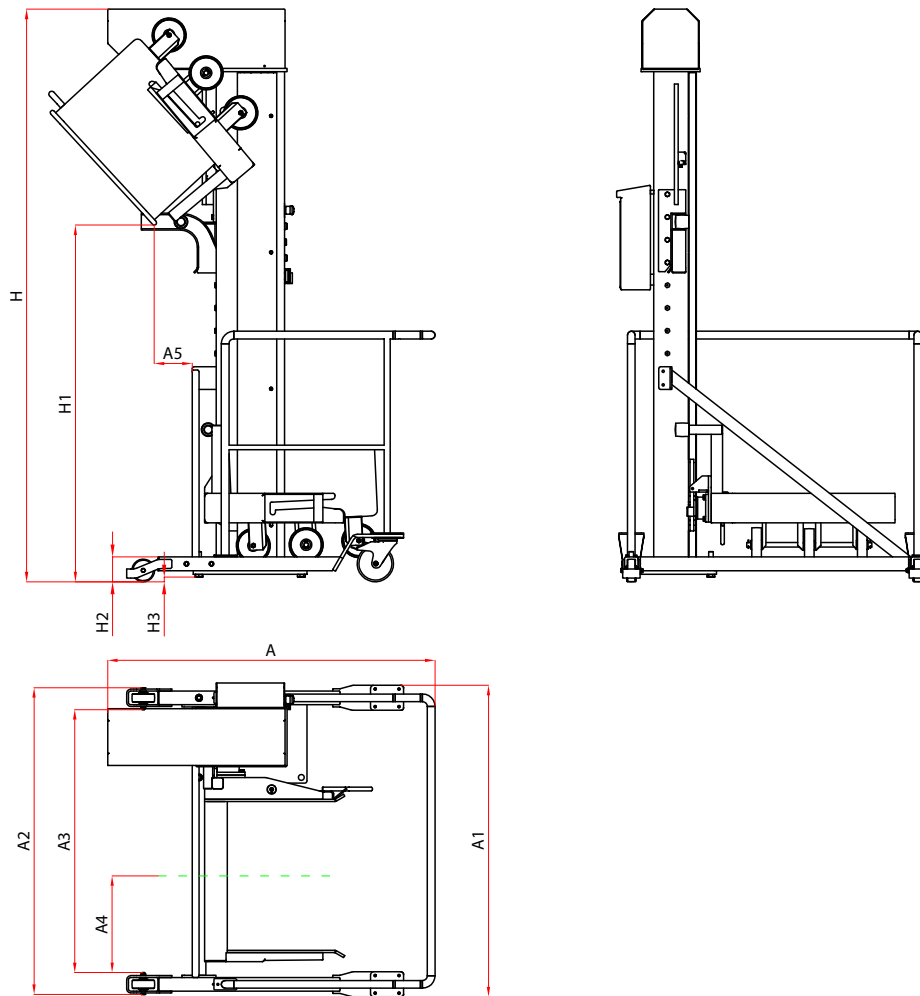
Elevador de columna MODEL [P]	PW 2/250 (versión de columna individual)	PM 2/250 (versión móvil)	PW 2/600	PW 2/1000
Capacidad máxima de elevación [kg]	380	380	600	1000
Potencia de motor [kW]	0,75	0,75	1,5	2,2
Fuse [A]	10	10	10	10
Velocidad de elevación [m/s]	0,1	0,1	0,1	0,1
Altura de descarga	tabla de fila - H1	tabla de fila - H1	tabla de fila - H1	tabla de fila - H1
Peso neto [kg]	330 (tipo de altura III)	380 (tipo de altura III)	605 (tipo de altura I)	1100 (tipo de altura I)



PW 2/250 (VERSIÓN DE COLUMNA INDIVIDUAL)

TIPO DE ALTURA	I	II	III	IV	V	VI	VII	VIII
H [cm]	249	279	297	322	338	358	378	406
H1 [cm]	105-155	135-185	155-205	175-225	195-245	215-265	235-285	265-315
A [cm]	114	114	114	114	114	114	114	114
A1 [cm]	119	119	119	119	119	119	119	119
C [cm]	121	121	121	121	121	121	121	121
C1 [cm]	112	112	112	112	112	112	112	112

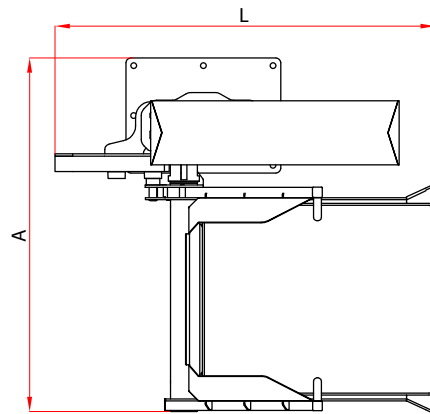
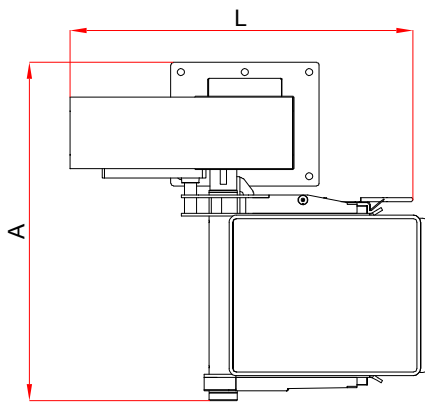
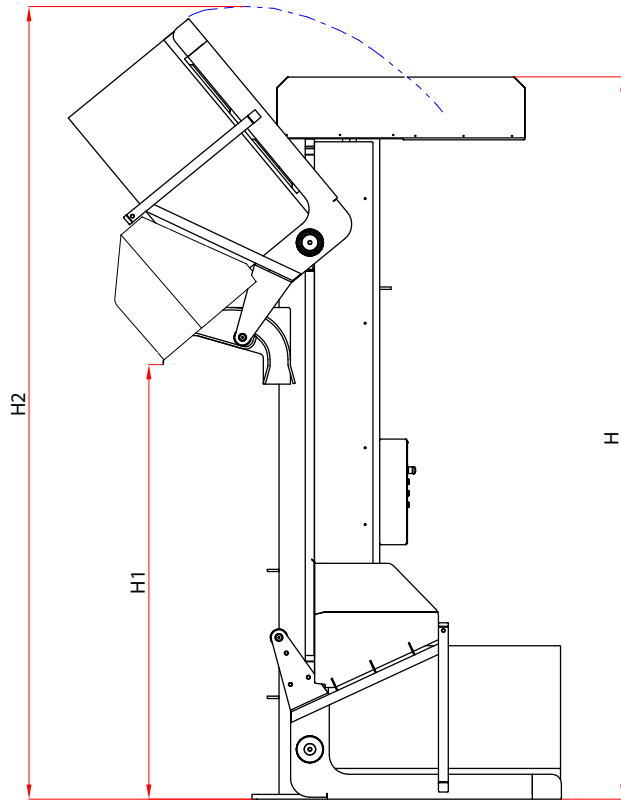
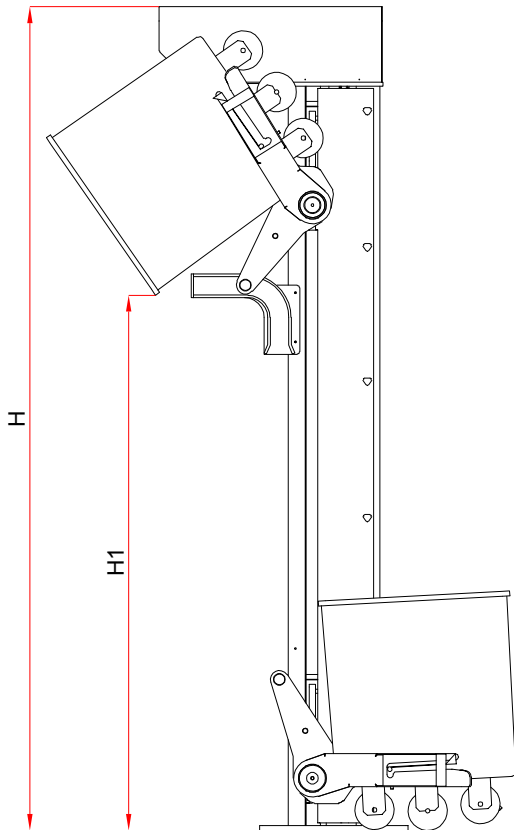
LA SERIE P ESPECIFICACIÓN



PM 2/250 (VERSIÓN MÓVIL)

TIPO DE ALTURA	I	II	III	IV	V	VI	VII	VIII
H [cm]	253	283	301	326	342	362	382	410
H1 [cm]	105-155	135-185	155-205	175-225	195-245	215-265	235-285	265-315
H2 [cm]	11	11	11	11	11	11	11	11
H3 [cm]	2	2	2	2	2	2	2	2
A [cm]	144	144	144	144	162	162	162	162
A1 [cm]	137	137	137	137	159	159	159	159
A2 [cm]	135	135	135	135	157	157	157	157
A3 [cm]	116	116	116	116	137	137	137	137
A4 [cm]	43	43	43	43	53	53	53	53
A5 [cm]	16	16	16	16	13	13	13	13

LA SERIE P ESPECIFICACIÓN



PW 2/600

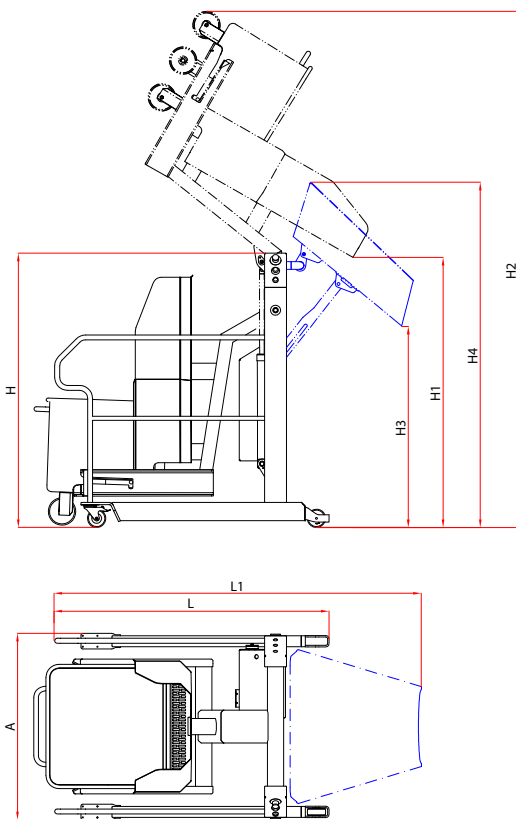
PW 2/1000

TIPO DE ALTURA	I	II	III
H [cm]	324	369	399
H1 [cm]	160-210	195-245	225-275
L [cm]	140	140	140
A [cm]	141	141	141

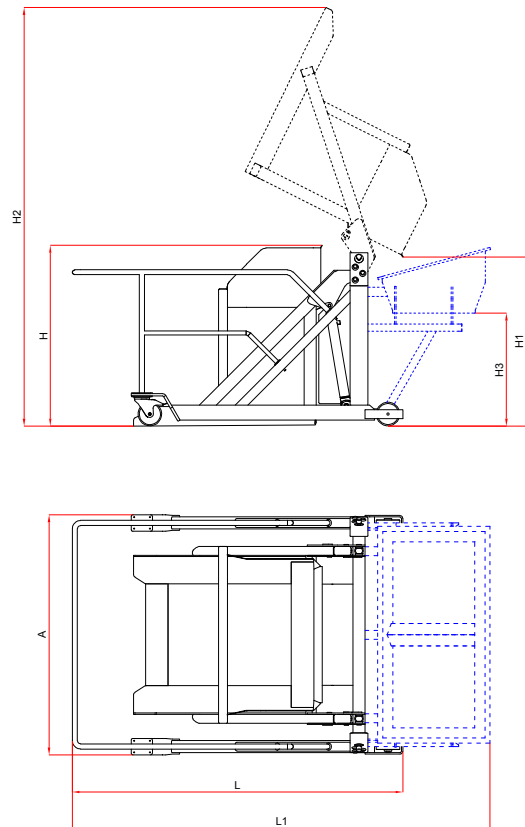
TIPO DE ALTURA	I	II	III	IV	V	VI
H [cm]	286	335	377	401	431	453
H1 [cm]	100-135	149-184	191-226	215-250	228-280	250-302
H2 [cm]	325	374	416	440	470	492
L [cm]	197	197	197	197	197	197
A [cm]	186	186	186	186	186	186

LA SERIE P ESPECIFICACIÓN

ELEVADOR DE TIPO BASCULANTE [P]	PZ 3/250	PZ 3/1000
Capacidad máxima de elevación [kg]	380	1000
Elevador de columna power [kW]	0,75	1,5
Fuse [A]	6	10
Voltaje [V,Hz]	230,50 o 400,50	400,50
Peso neto [kg]	186	475 (tipo de altura I)



PZ 3/250



PZ 3/1000

TIPO DE ALTURA	PZ 3/250	PZ 3/250 MV
H [cm]	129	150
H1 [cm]	118	148
H2 [cm]	240	283
H3 [cm]	-	110-133
H4 [cm]	-	189
L [cm]	130	151
L1 [cm]	-	198
A [cm]	103	103

TIPO DE ALTURA	I	II	III
H [cm]	122	150	175
H1 [cm]	113	130	152
H2 [cm]	283	315	346
H3 [cm]	73	96	-
L [cm]	222	236	196
L1 [cm]	281	295	-
A [cm]	164	164	164